



> Moro eco radiant cooled pump
 > Moro eco decompressore raffreddato ad aria convezionale

ABSOLUTE PRESSURE
2,5 BAR 36,25 PSI



AC3

Flow rate **m3/h 420 cfm 247**
 Portata **m3/h 420 cfm 247**

Natural convection air cooling (or forced with fans) incorporated lubricating pump
 Incorporated check valve
 Incorporated change-over valve
 Asbestos-free spark-proof vanes

Raffreddamento ad aria a convezione naturale (oppure forzata con ventole) - Pompa di lubrificazione incorporata - Valvola di ritegno incorporata - Deviatore incorporato - Palette antiscintilla esenti amianto

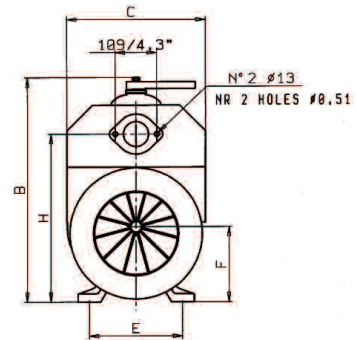
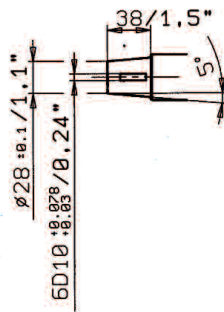
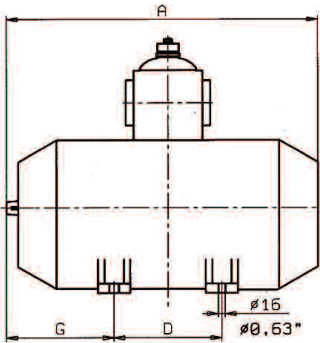
Without fans / senza ventole

Code / codice	Rotation / Rotazione	Rotation speed / Velocità di rotazione
6.211002541-2	LEFT / SX	540 RPM
6.211002560-2	LEFT / SX	1100 RPM
6.211002550-2	RIGHT / DX	1100 RPM

With fans / con ventole

Code / codice	Rotation / Rotazione	Rotation speed / Velocità di rotazione
6.211002570-2	RIGHT / DX	1100 RPM WITH FANS
6.211002580-2	LEFT / SX	1100 RPM WITH FANS

Free air capacity	Portata in aspirazione libera	m3/h	420	cfm	247
Air capacity at 15" Hg/50% vacuum	Portata a 500 mbar/50% vuoto	m3/h	360	cfm	212
Maximum vacuum	Vuoto massimo	%	95	Hg	28"
Maximum pressure	Pressione massima	barg	1,5	psig	21,75
Power required at 15" of vacuum	Potenza assorbita al 50% di vuoto	kW	6,8	hp	9
Power required at maximum pressure	Potenza assorbita alla pressione massima	kW	15	hp	20
Rotation speed	Velocità di rotazione	r.p.m.	1100	r.p.m.	1100
Oil tank capacity	Capacità del serbatoio olio	l	3,4	USA gal	0,898
Oil consumption	Consumo olio	l/h	0,18	USA gal/h	0,047
Weight	Peso	Kg	130	Lbs	287
Sound pressure at 7meters (23 ft) 60% vacuum	Pressione sonora a 7metri (23 ft) 60% vuoto	dBA	76		
Hose connection diameter	Diametro tubi collegamento	mm	76	inch	3



Dimension do not include drive kits
See page 31 for available drive kits

[mm / inch]	PUMP TYPE	
	AC3	AC3
A	598/23,2	
B	545/21,4	
C	328/12,6	
D	155 /6,1	
E	248 /9,4	
F	188,5/7,1	
G	197 /7,7	
H	408/15,7	

