



Serie TURBO | *TURBO series*

PM 70 T
PM 80 T
PM 100 T
AC 5 T



Decompressori raffreddati ad aria forzata con ventole
Dual fan air cooled vacuum pumps

Caratteristiche tecniche | *Technical details*

I decompressori della serie **TURBO** con raffreddamento ad aria forzata tramite 2 ventole rappresentano il più elevato standard nella tecnologia dell'aspirazione sottovuoto e sono appositamente studiati per un impiego di tipo industriale. La tecnologia applicata è quella delle pompe rotative a palette di tipo radiale. La gamma **TURBO** è costituita attualmente da 4 modelli con differenti portate d'aria, per i quali sono disponibili vari accessori in funzione della movimentazione richiesta. Il corpo pompa, realizzato in ghisa ad alta resistenza, è stato progettato per garantire la massima affidabilità nel tempo e in modo da favorire lo scambio termico. Le luci di ingresso e di uscita dell'aria sono state studiate nell'ottica della riduzione del rumore e del calore prodotto. Per aumentare lo scambio termico sono state inserite nel corpo pompa 2 ventole di raffreddamento che migliorano il tempo di utilizzo della pompa. Il corretto funzionamento del decompressore è assicurato dalla lubrificazione automatica con pompa a pistoni. Il serbatoio dell'olio è incorporato. Le palette sono realizzate in un materiale composito ad alta resistenza al calore. Un apposito foro di ispezione praticato nelle flange permette di controllarne visivamente l'usura. Per assicurare la maggiore resistenza della pompa alle alte temperature le tenute sono in Viton. La valvola di non ritorno e valvola a 4 vie a leva sono integrate nella pompa. Le curve di ingresso e di uscita sono flangiate e possono essere orientate a piacere in funzione delle esigenze di allestimento.

- Curve in uscita predisposte per ricevere la valvola di max pressione, la valvola di max vuoto e il manometro.
- Azionamento di tipo idraulico o pneumatico della valvola a 4 vie

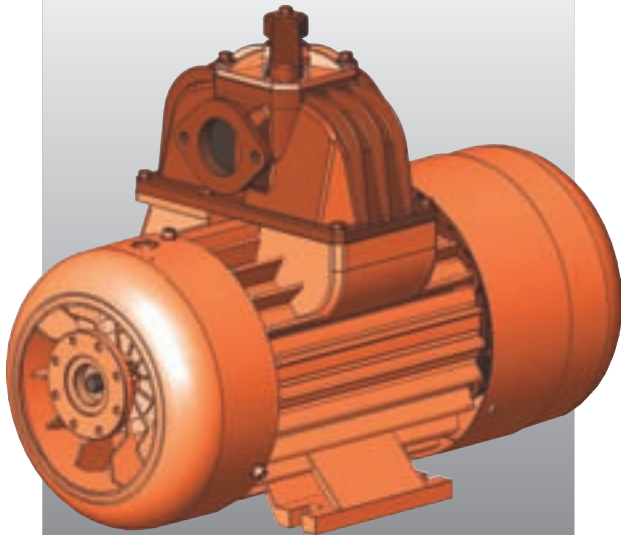
*The new **TURBO** series forced convection air cooling with 2 fans vacuum pumps represent the most elevated standard in the technology of the vacuum suction and they are studied on purpose for an employment in the industrial sector. The applied technology is the one of the radial rotary vanes pump. The **TURBO** range is currently constituted by 4 pumps models, with different air courses, for which there are several accessories available in accordance of the required capacity. The pump's body, realized in high-resistant cast iron, has been projected to guarantee the maximum lasting reliability and to favor the heat exchange. The air inlet and outlet ports have been studied to reduce both noise and heat produced. The increase of heat exchange has been granted by the introduction of 2 cooling fans which improve the time of the pump use. The correct operation of the vacuum pump is insured by the forced lubrication with piston pump. The oil tank is incorporated. The vanes are of a high-heat-resistant composite material. A special inspection hole in the flanges allows the visual check of their wear. The Viton seals grants a better resistance of the pump to high temperatures. The non-return valve and the 4-ways valve are integrated in the pump. The inlet and outlet elbows are flanged and can be directed in accordance of the requirements of the final use.*

- Outlet curves predisposed for the mounting of pressure relief valve, vacuum relief valve and manometer.
- Hydraulic or pneumatic actuator change over type for the 4-way valve.

Prestazioni | *Performances*

Modello - Model		PM 70 T	PM 80 T	PM 100 T	AC5 T
Portata d'aria (a bocca libera) - Air flow (free ports)	lt/min	7000	9920	13000	13000
	m ³ /h	420	595	780	780
	cfm	247	350	460	460
Vuoto servizio continuo - Continuous duty vacuum	%	80	80	80	80
	In Hg	24"	24"	24"	24"
Vuoto massimo - Maximum vacuum	%	95	95	95	95
	In Hg	28"	28"	28"	28"
Potenza assorbita a vuoto max Power required at maximum vacuum	kW	12	15	23	25
	hp	16	20	31	34
Potenza assorbita alla pressione massima Power required at max pressure vacuum	kW	15	26	31	28
	hp	20	35	42	38
Pressione max assoluta - Max. operating absolute pressure	bar	2,5	3	3	2
	psi	36	43,5	43,5	29
Consumo olio - Oil consumption	gr/h	185	220	80	220
Capacità serbatoio olio - Oil tank capacity	lt	3,4	4,5	5	3,5
Livello di pressione sonora - Noise	dB-A	76	78	79	80
Velocità massima - Max speed	rpm	1100	1100	1500	1100
Velocità consigliata - Suggested speed	rpm	1100	1100	1300	1100
Peso - Weight	Kg	130	182	218	200

PM 70 T



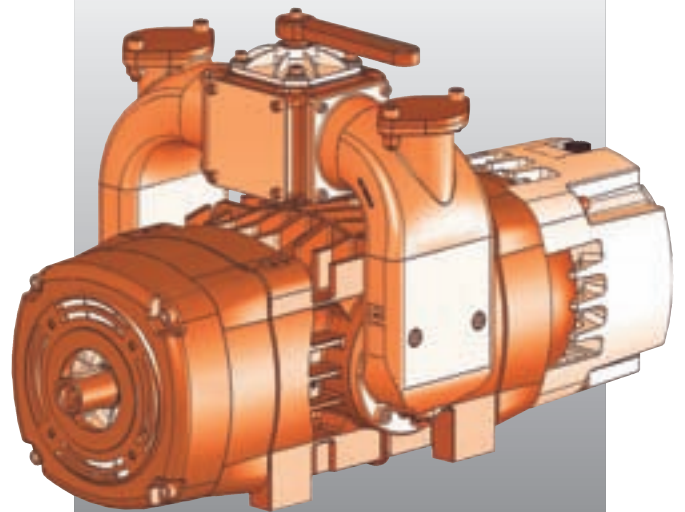
Portata d'aria (a bocca libera)
Air flow (free ports)

lt/min	7000
m ³ /h	420
cfm	247

Vuoto massimo - *Maximum vacuum*

%	95
In Hg	28"

PM 100 T



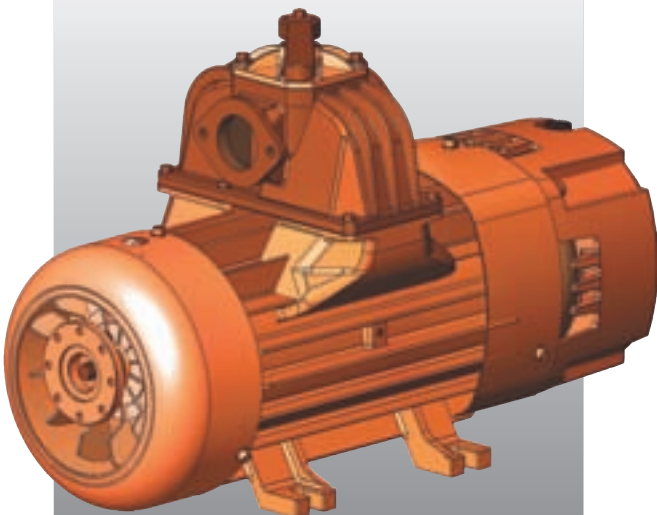
Portata d'aria (a bocca libera)
Air flow (free ports)

lt/min	13000
m ³ /h	780
cfm	460

Vuoto massimo - *Maximum vacuum*

%	95
In Hg	28"

PM 80 T



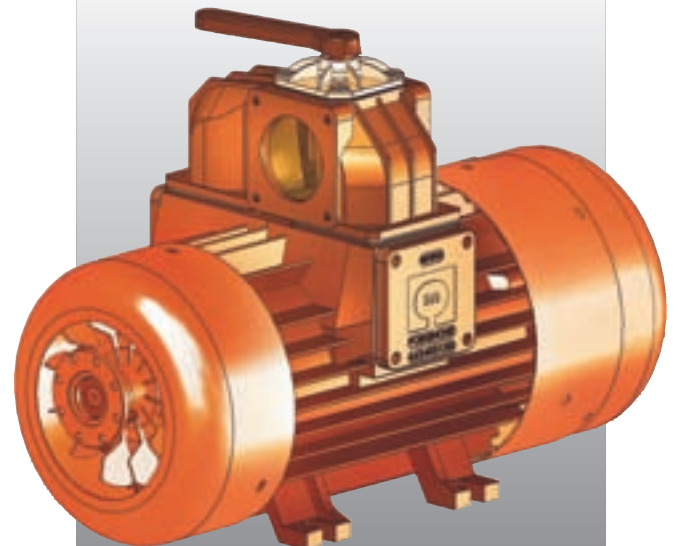
Portata d'aria (a bocca libera)
Air flow (free ports)

lt/min	9920
m ³ /h	595
cfm	350

Vuoto massimo - *Maximum vacuum*

%	95
In Hg	28"

AC5 T



Portata d'aria (a bocca libera)
Air flow (free ports)

lt/min	13000
m ³ /h	780
cfm	460

Vuoto massimo - *Maximum vacuum*

%	95
In Hg	28"

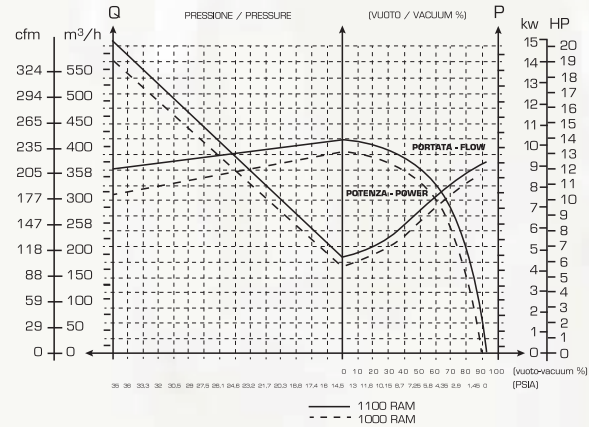
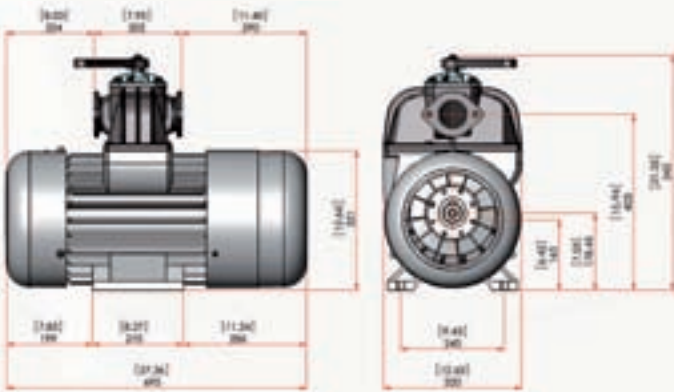
PM 70 TURBO



Portata m³/h 420 - cfm 247 | Flow rate m³/h 420 - cfm 247

Raffreddamento ad aria forzata con ventole - Pompa di lubrificazione incorporata - Valvola di ritegno incorporata - Deviatore incorporato - Palette antiscintilla esenti amianto

Dual fan air cooling - Incorporated lubricating pump - Incorporated check valve - Incorporated change-over valve - Asbestos-free spark-proof vanes



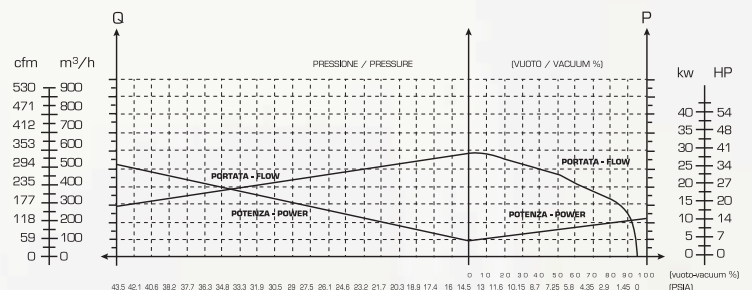
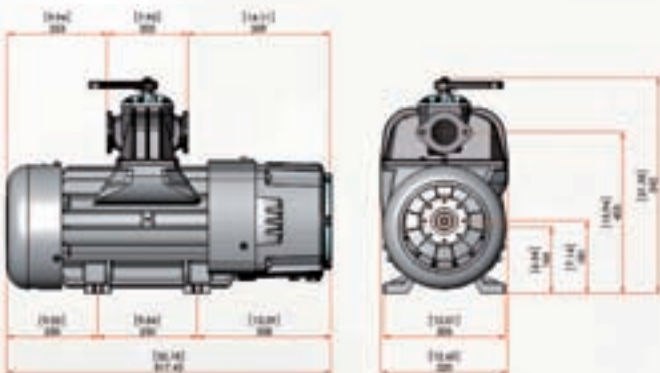
Codice Code	Rotazione Rotation	Velocità di rotazione Rotation speed
6.211002570-2	DX / RIGHT	1100 RPM
6.211002580-2	SX / LEFT	1100 RPM

PM 80 TURBO

Portata m³/h 595 - cfm 350 | Flow rate m³/h 595 - cfm 350

Raffreddamento ad aria forzata con ventole - Pompa di lubrificazione incorporata - Valvola di ritegno incorporata - Deviatore incorporato - Palette antiscintilla esenti amianto

Dual fan air cooling - Incorporated lubricating pump - Incorporated check valve - Incorporated change-over valve - Asbestos-free spark-proof vanes



Codice Code	Rotazione Rotation	Velocità di rotazione Rotation speed
6.1008134-1-2	DX / RIGHT	1100 RPM
6.1008128-9-2	SX / LEFT	1100 RPM

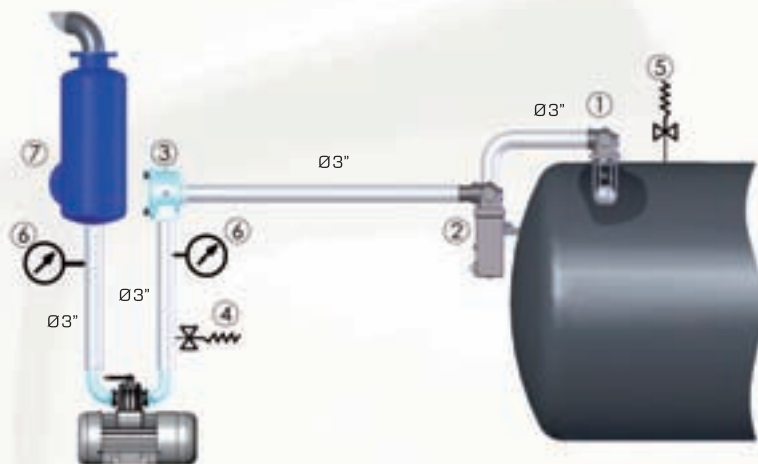
Accessori | *Accessories*

PM 70 T - PM 80 T



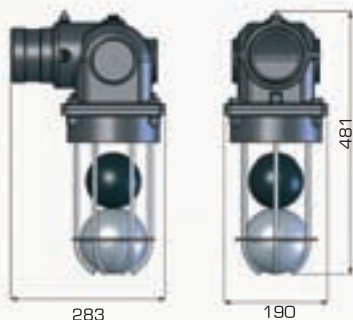
Impianto del vuoto | *Vacuum system*

- | |
|---|
| 1 - Valvola primaria - <i>Primary shut-off valve</i> |
| 2 - Valvola secondaria - <i>Secondary shut-off valve</i> |
| 3 - Filtro di sicurezza - <i>Air safety filter</i> |
| 4 - Valvola di sicurezza - <i>Vacuum relief valve</i> |
| 5 - Valvola di sicurezza - <i>Pressure relief valve</i> |
| 6 - Manovotometro - <i>Vacuum pressure gauge</i> |
| 7 - Silenziatore filtro olio - <i>Oil catch muffler</i> |



Valvola primaria
Primary shut-off valve

Ø 76 3" 6.444300220-1



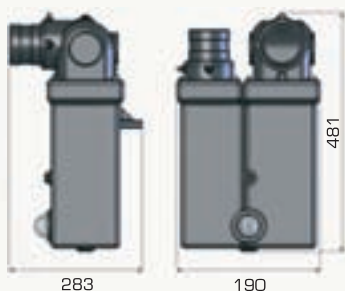
Filtro di sicurezza
Air safety filter

6.444300280-1



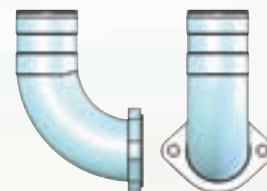
Valvola secondaria
Secondary shut-off valve

Ø 76 3" 6.444300250-1



Curva flangiata orientabile
90° elbow

Ø 76 3" 6.861100040-2



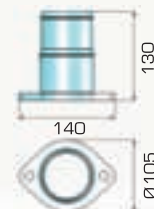
Silenziatore (con recupero olio)
Silencer (oil catch muffler)

Ø 76 3" 6.927095110-2



Portagomma diritto flangiato
Elbow

Ø 76 3" 6.861100030-2



Kit portavalvole - Elbow and valves kit

Ø 76 3" 6.444300210-1



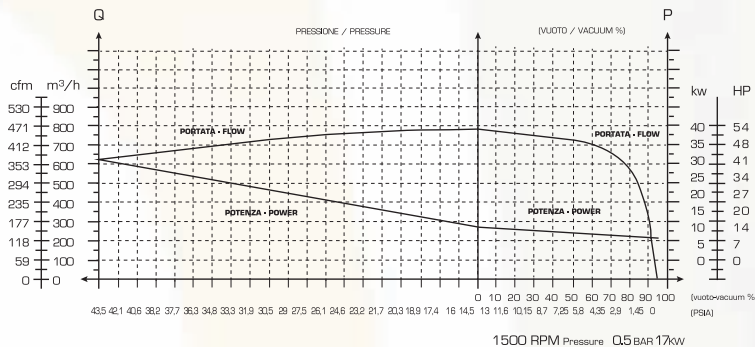
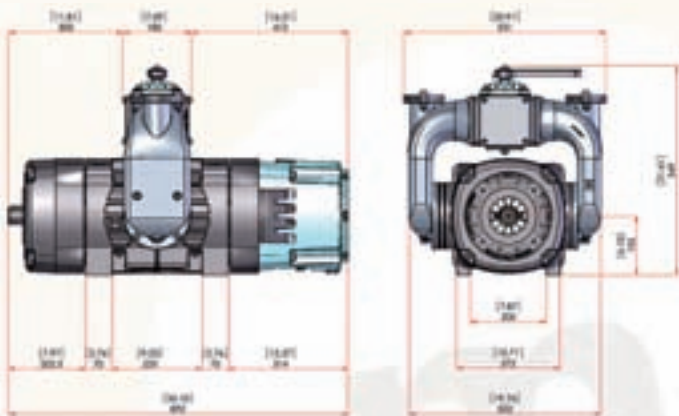
PM 100 TURBO



Portata m³/h 780 - cfm 460 | Flow rate m³/h 780 - cfm 460

Raffreddamento ad aria forzata con ventole - Pompa di lubrificazione incorporata - Valvola di ritegno incorporata - Deviatore incorporato - Palette antiscintilla esenti amianto

Dual fan air cooling - Incorporated lubricating pump - Incorporated check valve - Incorporated change-over valve - Asbestos-free spark-proof vanes



Codice Code	Rotazione Rotation	Velocità di rotazione Rotation speed
6.211002710-2	DX / RIGHT	1500 RPM
6.211002700-2	SX / LEFT	1500 RPM

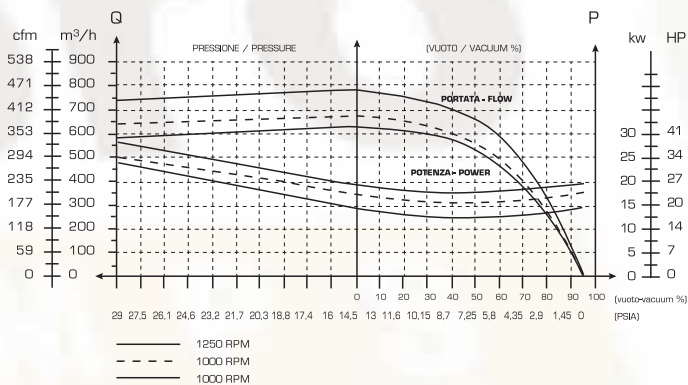
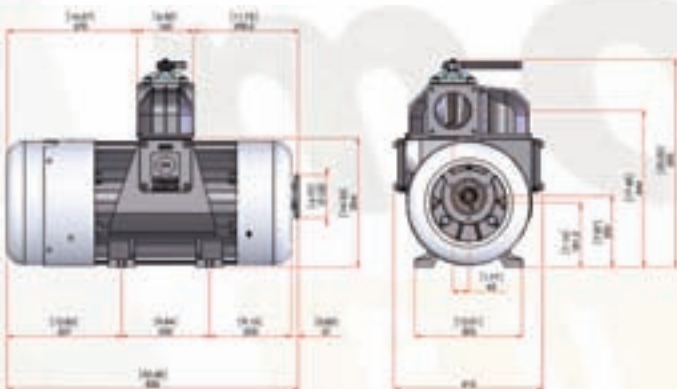
Pressione max assoluta bar 3 - psi 43,5
Max. operating absolute pressure bar 3 - psi 43,5

AC5 TURBO

Portata m³/h 780 - cfm 460 | Flow rate m³/h 780 - cfm 460

Raffreddamento ad aria forzata con ventole - Pompa di lubrificazione incorporata - Valvola di ritegno incorporata - Deviatore incorporato - Palette antiscintilla esenti amianto

Dual fan air cooling - Incorporated lubricating pump - Incorporated check valve - Incorporated change-over valve - Asbestos-free spark-proof vanes



Codice Code	Rotazione Rotation	Velocità di rotazione Rotation speed
6.211002981-2	DX / RIGHT	1100 RPM
6.211002971-2	SX / LEFT	1100 RPM

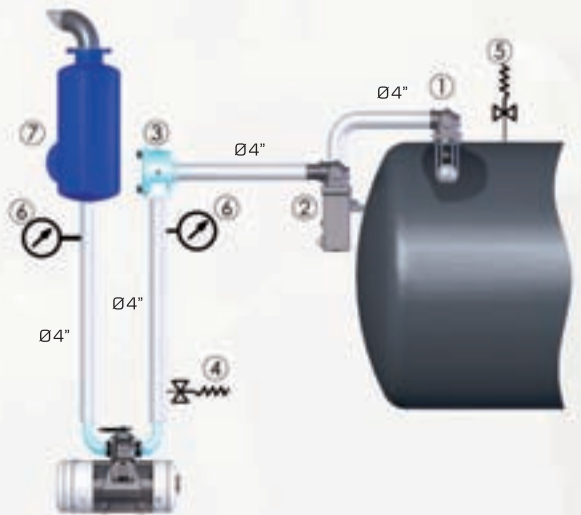
Accessori | *Accessories*

PM 100 T - AC5 T



Impianto del vuoto | *Vacuum system*

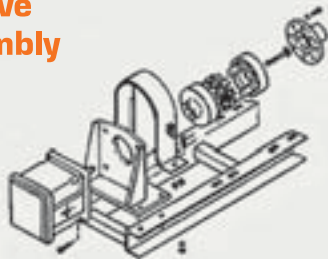
	Standard jobs	Heavy Duty jobs
1 - Valvola primaria - <i>Primary shut-off valve</i>	6.84000010-2	
2 - Valvola secondaria - <i>Secondary shut-off valve</i>	6.344000090-2	6.344000220-2
3 - Filtro di sicurezza - <i>Air safety filter</i>	6.444000300-2	
Flangia per AC5T - <i>Flange for AC5T</i>	6.610002760-2	
Flangia per PM100T - <i>Flange for PM100T</i>	6.610007850-2	
Guarnizione per flangia AC5T <i>Gasket for flange AC5T</i>	6.680500180-2	
Guarnizione per flangia PM100T <i>Gasket for flange PM100T</i>	6.680600570-2	
4 - Valvola di sicurezza - <i>Vacuum relief valve</i>	6.925065000-2	
5 - Valvola di sicurezza - <i>Pressure relief valve</i>	6.925061001-2	
6 - Manovuotometro - <i>Vacuum pressure gauge</i>	6.927074106-2	
7 - Silenziatore filtro olio - <i>Oil catch muffler</i>	6.841100050-2	6.841100161-2



Accessori per tutti i modelli

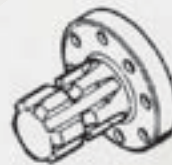
All models accessories

Hydraulic Drive Coupling Assembly



PART #
6.871200360-2
6.871200490-2
6.927097002-2

PUMP MODEL
PM70/80T with hydraulic motor
AC5T without hydraulic motor
Hydraulic motor for AC5T



1 3/8 Splined Shaft W/flange

PART #
6.871200380-2

PUMP MODEL
Pump model PM70T, PM80T, AC5T

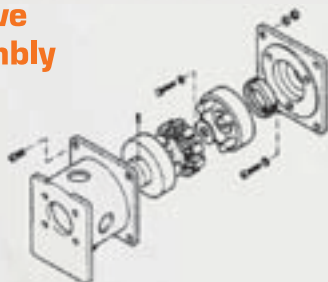


1 3/8 Smooth Shaft W/flange

PART #
6.871200370-2

PUMP MODEL
Pump model PM70T, PM80T, AC5T

Hydraulic Drive Coupling Assembly



PART #
6.881001140-2
6.881001120-2

PUMP MODEL
PM100T without hydraulic motor
PM100T with hydraulic motor



Pulley Air Cooled Pumps

PART #
6.871200340-2
6.1010553-9-2

PUMP MODEL
PM70T, PM80T, AC5T
PM100T



FARID INDUSTRIES S.P.A.

SEDE LEGALE Via Moncalieri 109, Loc. Tetti Caglieri, 10048 Vinovo Torino, ITALY tel. +39.011.9737.311, fax +39.011.9737.399, www.faridindustrie.it

DIVISIONE FARID
Via Moncalieri 109, Loc. Tetti Caglieri, 10048 Vinovo (TO) Italia
tel. +39.011.9737.311 fax +39.011.9737.399
info@faridindustrie.it

DIVISIONE MORO
Via Pontebbana, 16 - 33080 Fiume Veneto, (PN) Italia
tel. +39.0434.951.211 fax +39.0434.957.786
infomoro@faridindustrie.it

FARID U.K. LTD
Rudford Industrial Estate, Ford Arundel - West Sussex
UNITED KINGDOM - BN180BD
tel. +44.1903.732.604 fax +44.1903.732.605
sales@fariduk.com

FARID DE VENEZUELA S.A.
Av. da Sur Zona Industrial Soco
VENEZUELA
La Victoria - Eds Aragua
tel. +58.244.3214.768 fax +58.244.3220.692

FARID COMERCIA S.R.O.
Hradistska 167
294-02 Knezmost CZECH REPUBLIC
tel. +420.326.784.223 fax +420.326.784.043
obchod@autocom.cz